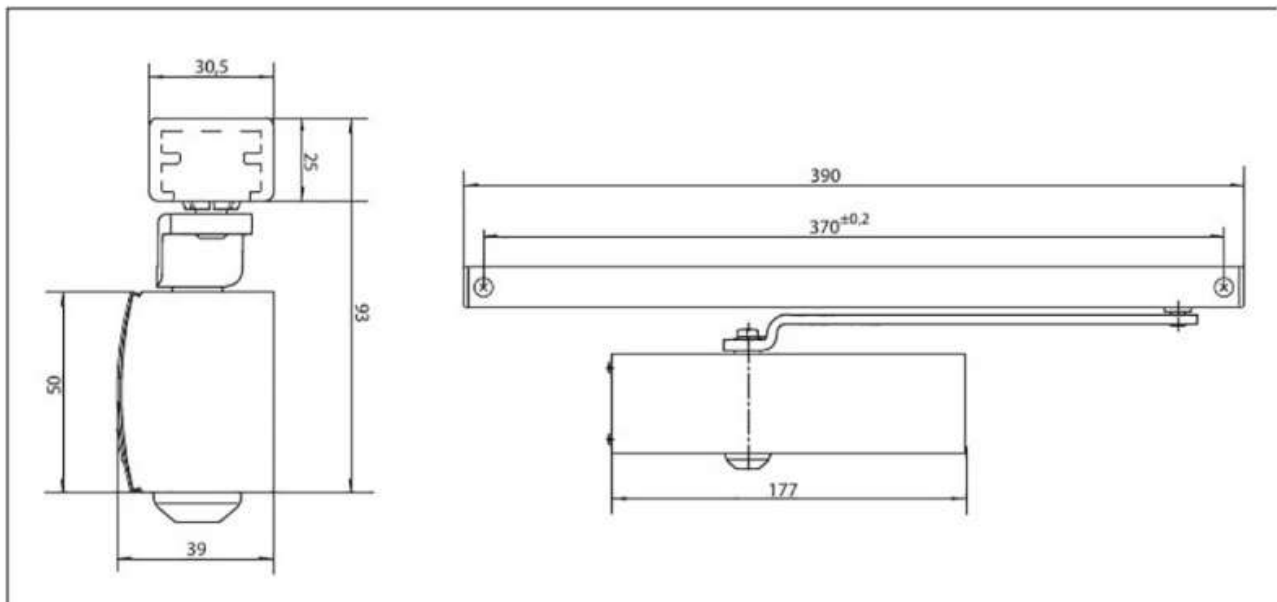


FERME PORTE TS1500 AVEC BRAS COMPAS

GEZE



<https://www.quincabox.fr/ferme-porte-ts1500-avec-bras-compas-p60698>



Tel : 02 43 30 41 38

Fax : 02 43 30 26 16

www.quincabox.fr