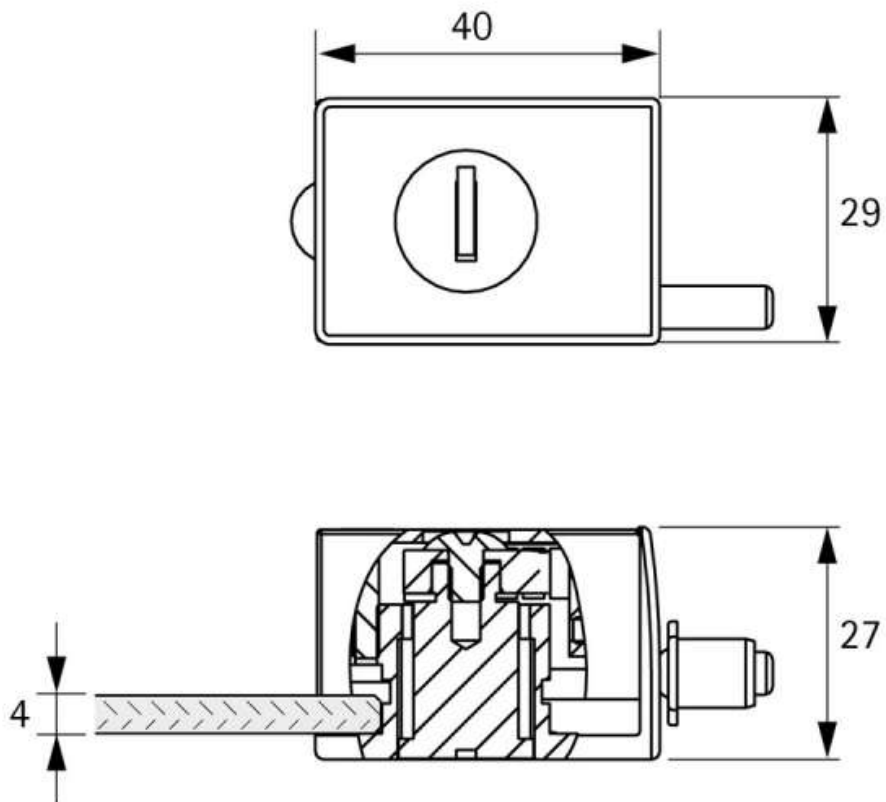


CADRO VITRINE SERRURE POUR PORTE EN VERRE

HETTICH



<http://www.quincabox.fr/cadro-vitrine-serrure-pour-porte-en-verre-p69932>



Tel : 02 43 30 41 38

Fax : 02 43 30 26 16

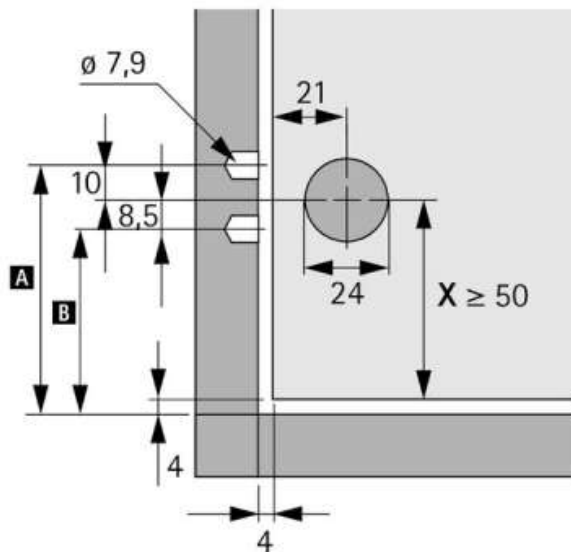
www.quincabox.fr

Deuraanslag rechts

Ferrure de porte à droite

Right hand door application

Türanschlag rechts



A = Bohrung für Riegel = $X + 14$
B = Bohrung für Kugelraste = $X - 4,5$

A = Drill hole for catch = $X + 14$
B = Drill hole for ball bearing stay closed feature = $X - 4,5$

A = Perçage pour verrou = $X + 14$
B = Perçage pour loqueteau à billes = $X - 4,5$

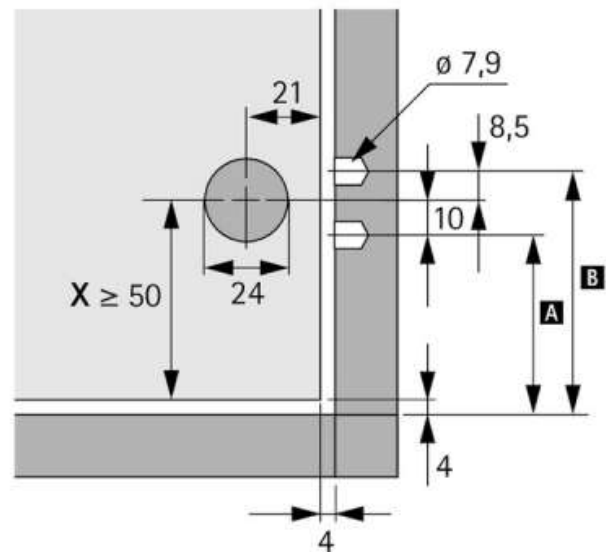
A = Boring voor grendel = $X + 14$
B = Boring voor kogelvergrendeling = $X - 4,5$

Deuraanslag links

Ferrure de porte à gauche

Left hand door application

Türanschlag links



A = Bohrung für Riegel = $X - 6$
B = Bohrung für Kugelraste = $X + 12,5$

A = Drill hole for catch = $X - 6$
B = Drill hole for ball bearing stay closed feature = $X + 12,5$

A = Perçage pour verrou = $X - 6$
B = Perçage pour loqueteau à billes = $X + 12,5$

A = Boring voor grendel = $X - 6$
B = Boring voor kogelvergrendeling = $X + 12,5$