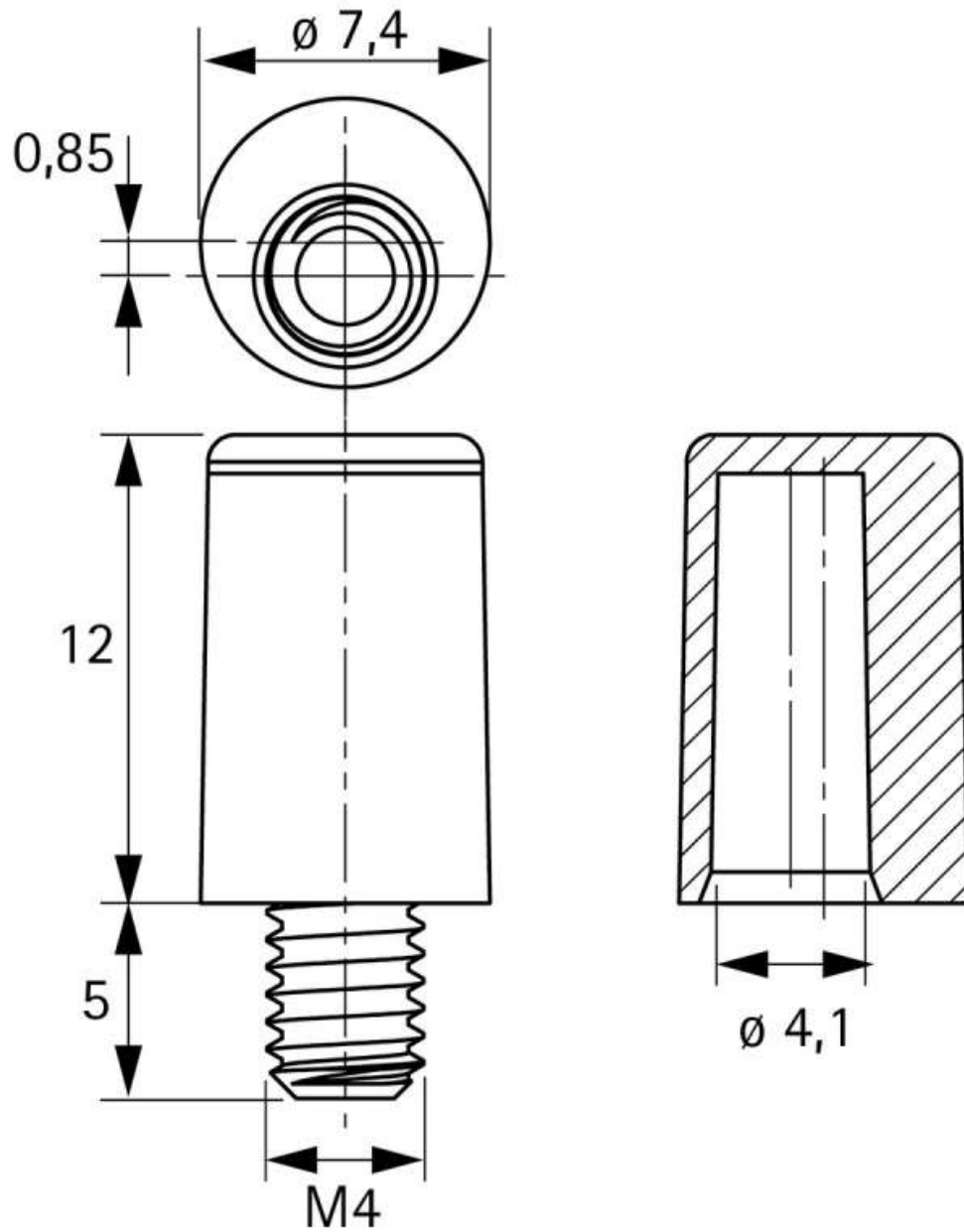


CADRO VITRINE FERRURE PORTE EN VERRE

HETTICH



<http://www.quincabox.fr/cadro-vitrine-ferrure-porte-en-verre-p69935>



Tel : 02 43 30 41 38

Fax : 02 43 30 26 16

www.quincabox.fr