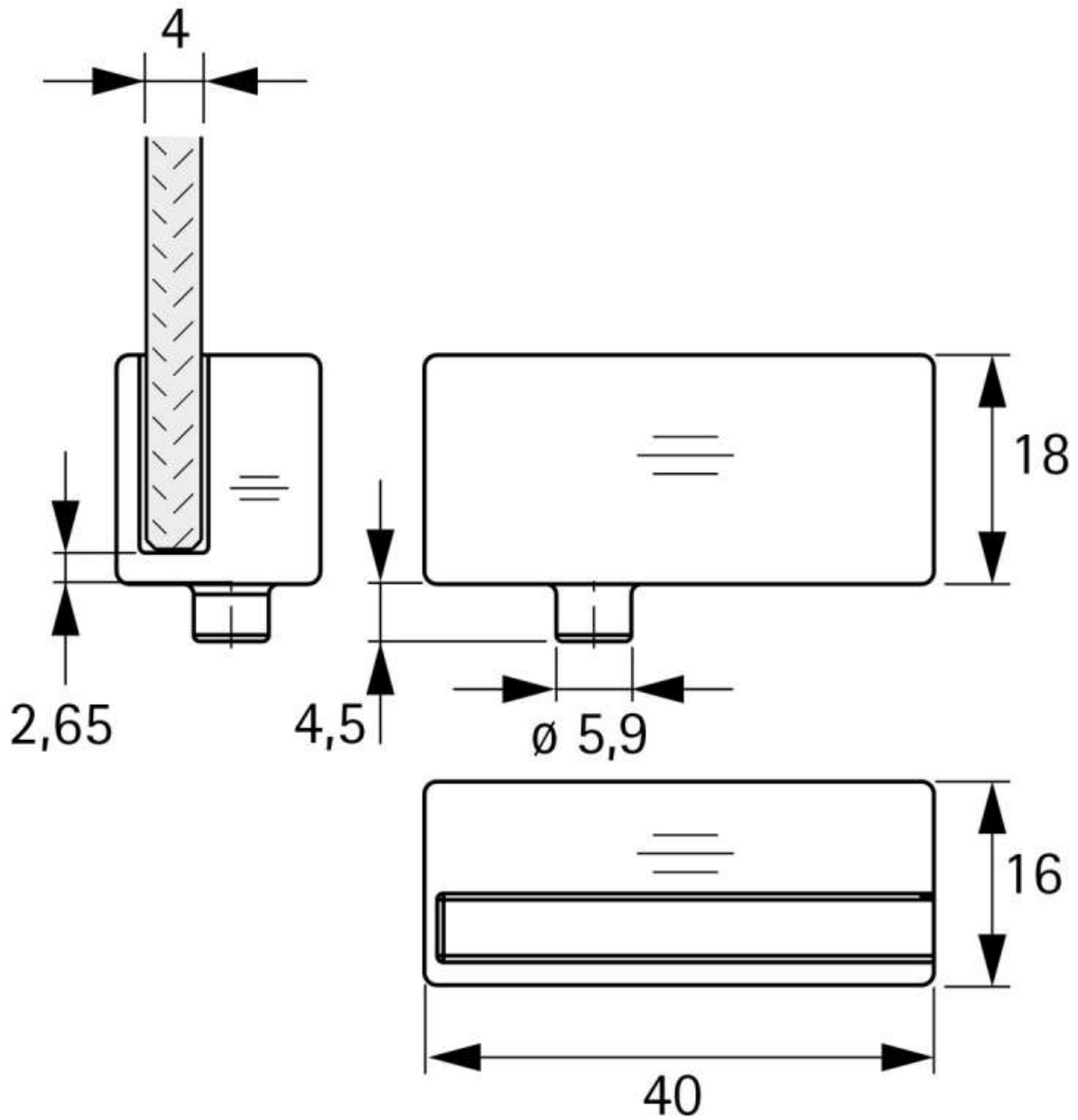


CADRO VITRINE CHARNIÈRE DE PORTE EN VERRE

HETTICH



<http://www.quincabox.fr/cadro-vitrine-charniere-de-porte-en-verre-p69931>



Tel : 02 43 30 41 38

Fax : 02 43 30 26 16

www.quincabox.fr