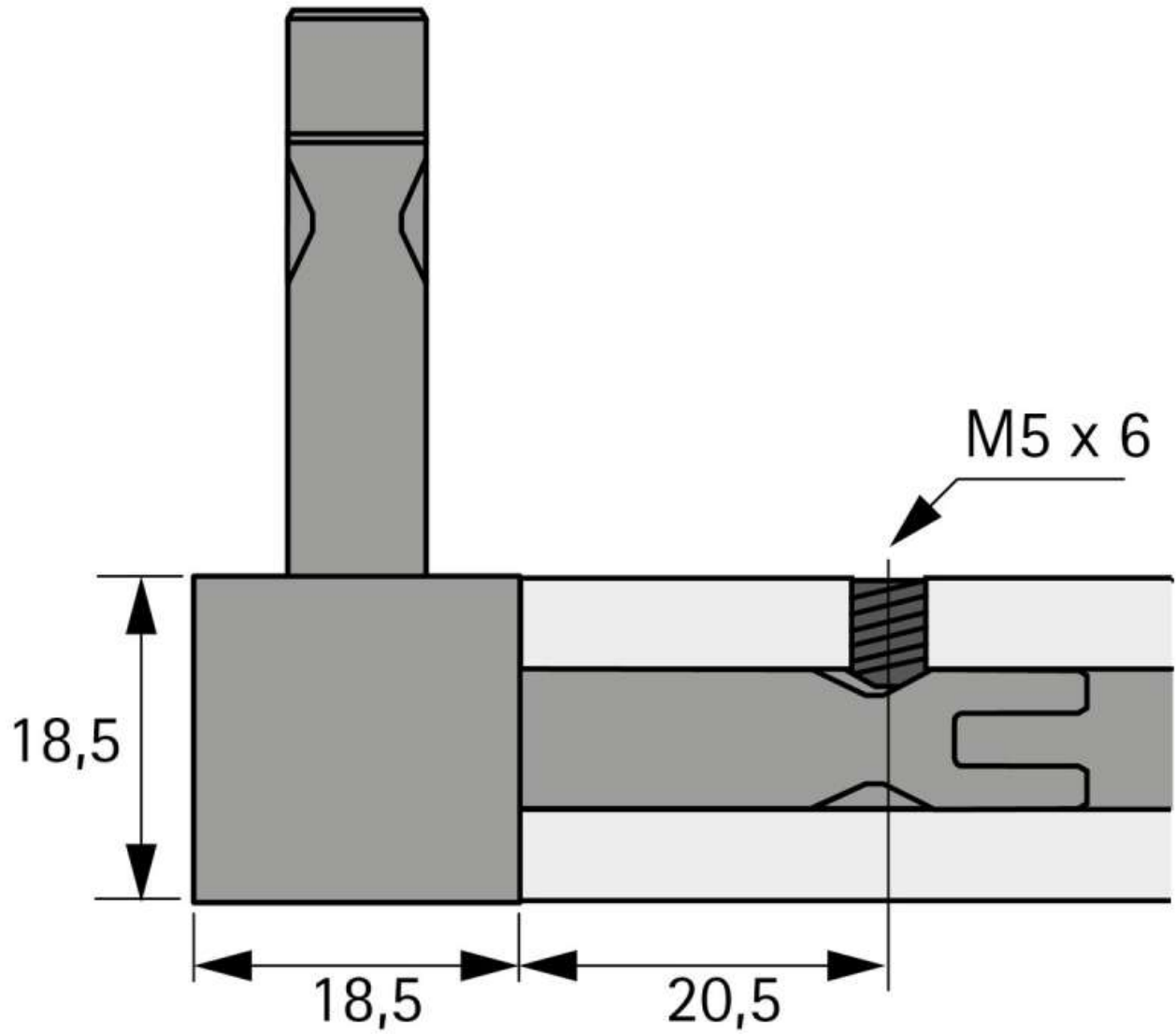


CADRO VIS DE BLOCAGE M5 X 6 MM

HETTICH



<https://www.quincabox.fr/cadro-vis-de-blocage-m5-x-6-mm-p69898>



Tel : 02 43 30 41 38

Fax : 02 43 30 26 16

www.quincabox.fr