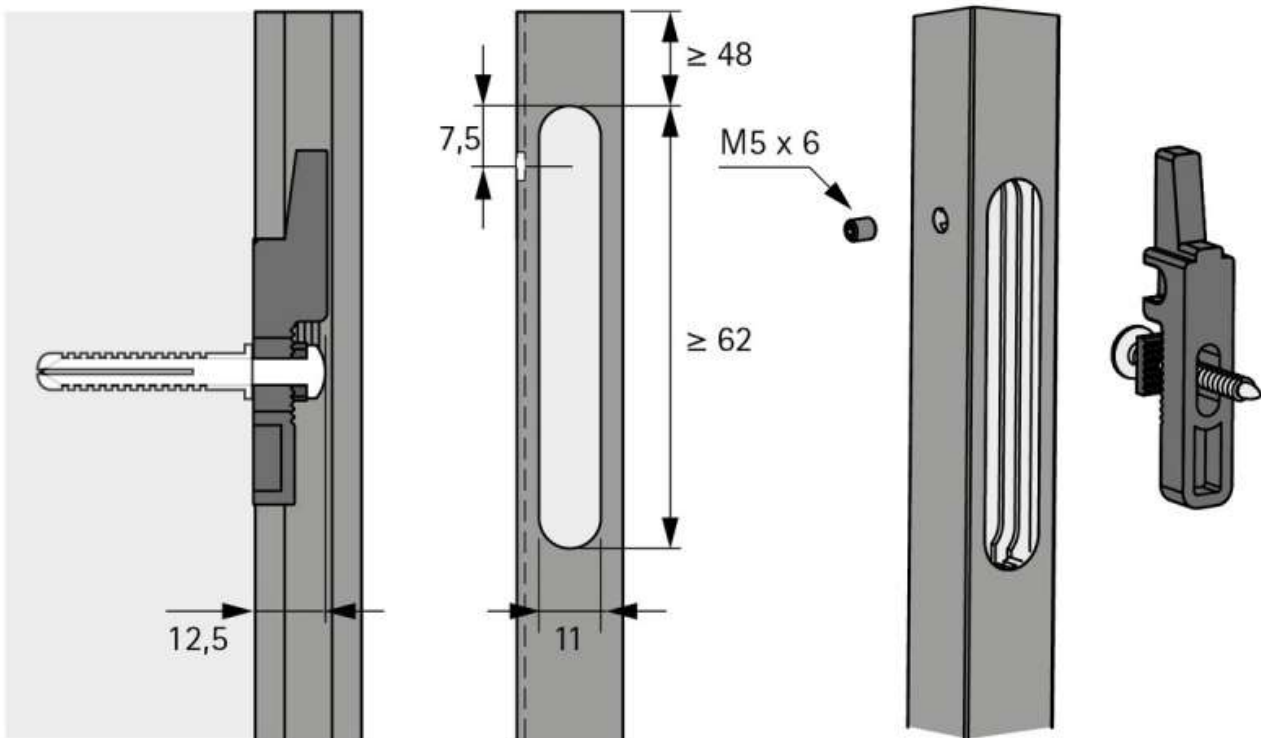


# CADRO FIXATION MURALE INVISIBLE

HETTICH



<https://www.quincabox.fr/cadro-fixation-murale-invisible-p69905>



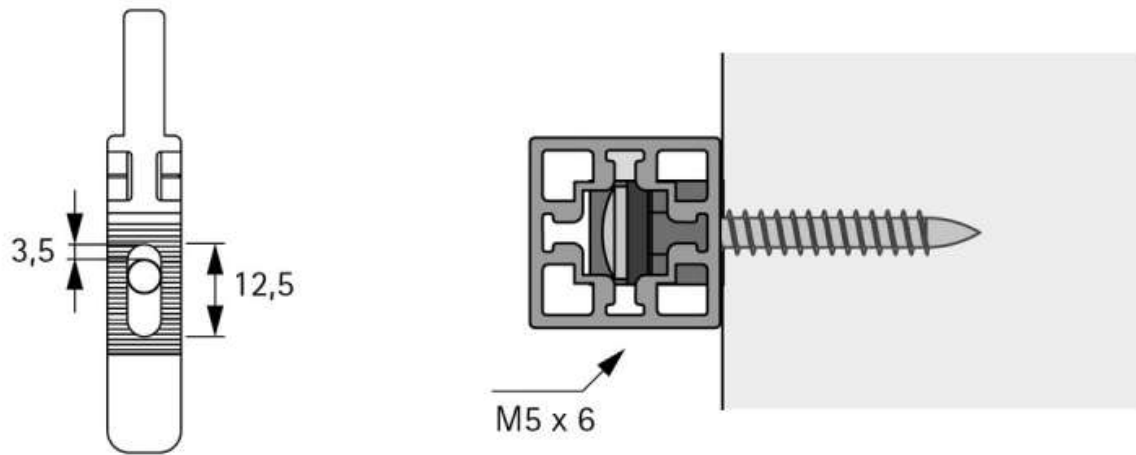
Tel : 02 43 30 41 38

Fax : 02 43 30 26 16

[www.quincabox.fr](http://www.quincabox.fr)

# CADRO FIXATION MURALE INVISIBLE

HETTICH



<https://www.quincabox.fr/cadro-fixation-murale-invisible-p69905>



Tel : 02 43 30 41 38

Fax : 02 43 30 26 16

[www.quincabox.fr](http://www.quincabox.fr)