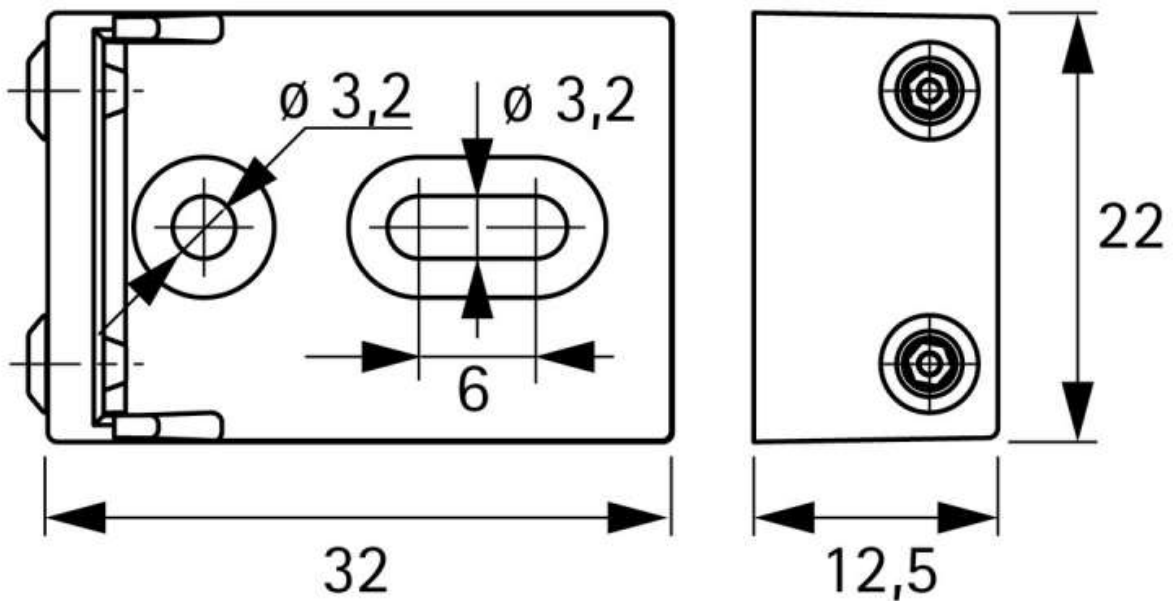
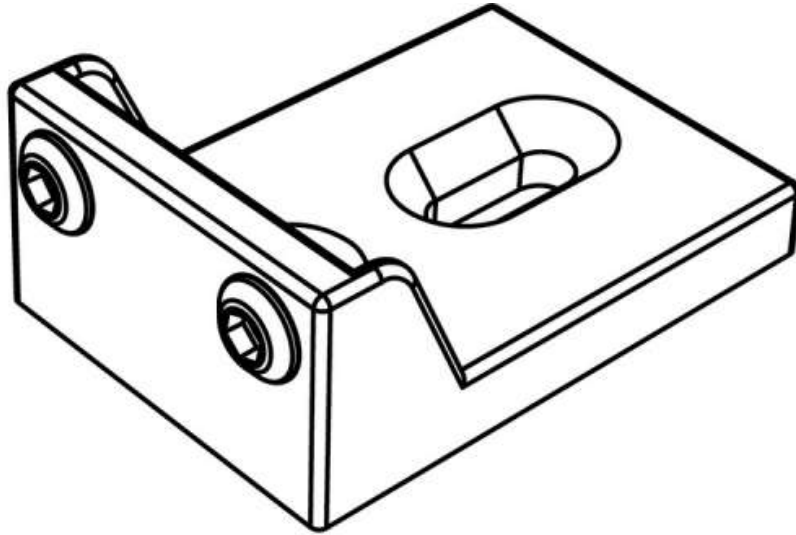


CADRO BUTÉE POUR PORTES BATTANTES

HETTICH



<https://www.quincabox.fr/cadro-butee-pour-portes-battantes-p69886>



Tel : 02 43 30 41 38

Fax : 02 43 30 26 16

www.quincabox.fr